

MINICILINDRO SERIE "ISO 6432" Ø 8÷25 mm ED ACCESSORI

Minicilindri realizzati secondo la norma ISO 6432 con camicia inox cianfrinata.
Per alcune misure sono stati ridotti gli ingombri delle testate in modo di risultare essere utilizzabili in situazioni di spazio ridotto.
Possibile utilizzo con diverse tipologie di sensori.
Disponibili in differenti versioni con un'ampia gamma di accessori:

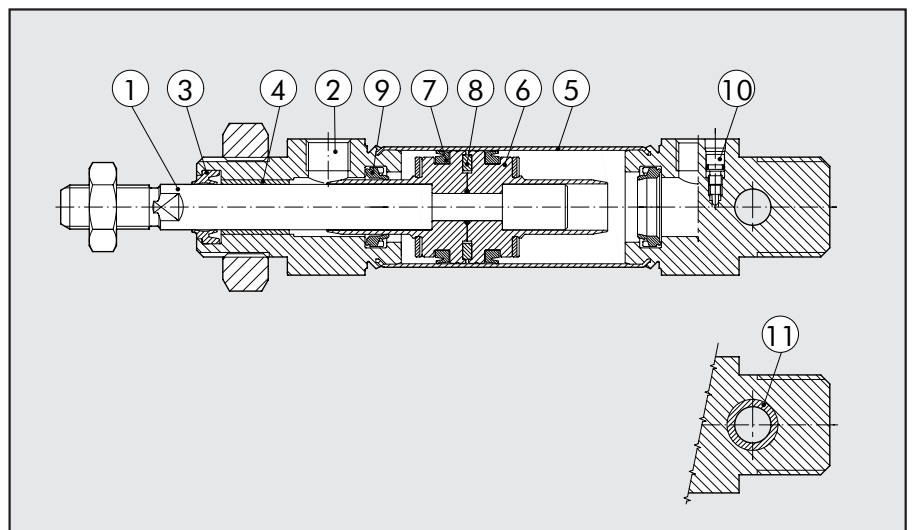
- esecuzione con o senza magneti
- semplice e doppio effetto – stelo singolo o passante
- versione con ammortizzo pneumatico (Ø 16-20-25)
- possibile scelta tra guarnizioni in NBR, POLIURETANO, FKM/FPM (per alte temperature), e bassa temperatura
- esecuzioni speciali a richiesta
- accessori di fissaggio, unità di guida e blocco meccanico dello stelo



DATI TECNICI	POLIURETANO	NBR	FKM/FPM	Bassa Temp.
Pressione d'esercizio	max 10 bar (max 1 MPa)			
Temperatura d'esercizio	-10°C ÷ +80°C	-10°C ÷ +80°C	-10°C ÷ +150°C (Cil. non magnetici)	-35°C ÷ +80°C
Fluido	Aria senza lubrificazione, se si utilizza aria lubrificata la lubrificazione deve essere continua			
Alesaggi	Ø 8 ; Ø 10 ; Ø 12 ; Ø 16 ; Ø 20 ; Ø 25			
Tipo di costruzione	Testate cianfrinate alla camicia INOX			
Corse standard +	Semplice effetto:	per alesaggi Ø 8÷25 corse da 0 a 50 mm		
	Doppio effetto:	per alesaggi Ø 8÷10 corse da 0 a 100 mm per alesaggi Ø 12÷16 corse da 0 a 200 mm per alesaggi Ø 20÷25 corse da 0 a 500 mm		
	Doppio effetto ammortizzato:	per alesaggi Ø 16 corsa da 0 a 300 mm per alesaggi Ø 20÷25 corsa da 0 a 500 mm		
Versioni	+ Corse massime consigliate; valori superiori possono creare problemi di funzionamento Doppio effetto, Doppio effetto ammortizzato, Semplice effetto stelo retratto, Stelo passante, Stelo passante ammortizzato, Versione con bloccastelo, Bloccastelo ammortizzato, no stick slip			
Magnete per sensori	Tutte le versioni complete di magneti. A richiesta fornito privo di magneti.			
Forze sviluppare a 6 bar in spinta/trazione	Vedi CATALOGO GENERALE PAG. 1.1/05			
Pesi	Vedi CATALOGO GENERALE PAG. 1.1/06			
Note d'uso	Per versioni anti stick slip utilizzare solo aria senza lubrificazione			
Pressioni di spunto	Da Ø 8 a Ø 12: 0.8 bar - da Ø 6 a Ø 25: 0.6 bar			

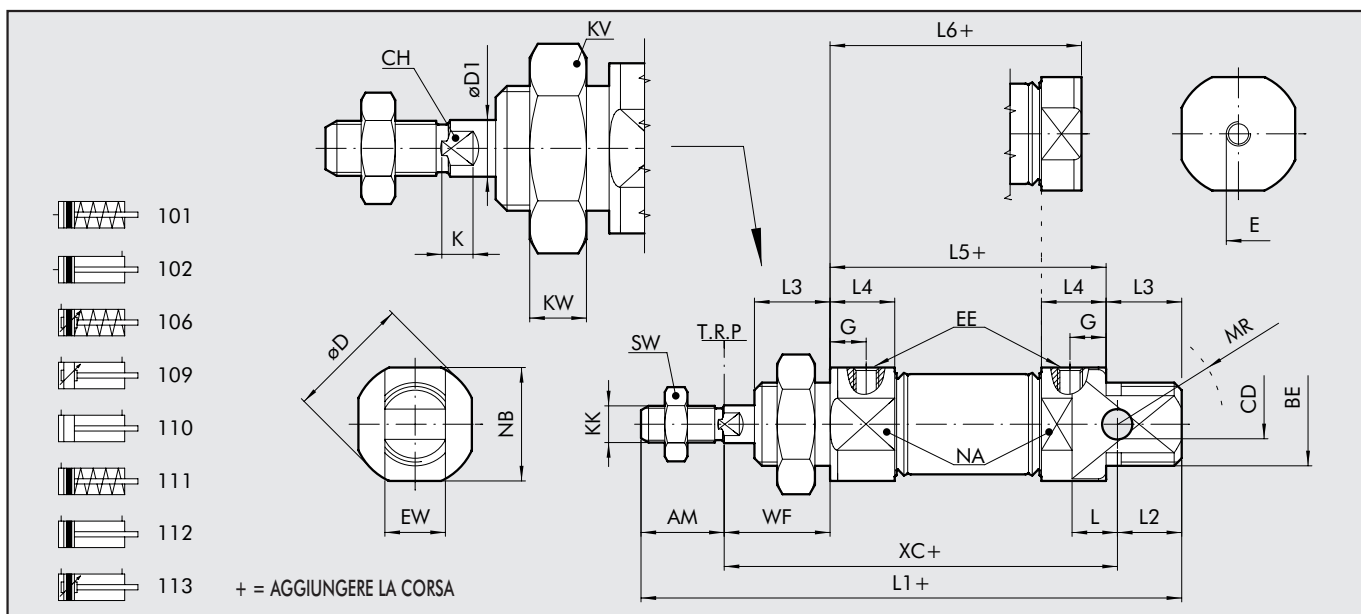
COMPONENTI

- ① STELO: acciaio C45 o inox, cromato a spessore
- ② TESTATA: lega alluminio anodizzata
- ③ GUARNIZIONE STELO: SFR (PARKER PRADIFA) autolubrificante, NBR o FKM/FPM
- ④ BOCCOLA GUIDA: nastro acciaio con riporto di bronzo e PTFE
- ⑤ CAMICIA: inox AISI 304
- ⑥ SEMIPISTONE: resina acetalica
- ⑦ GUARNIZIONE PISTONE: poliuretano (PARKER PRADIFA), NBR o FKM/FPM
- ⑧ MAGNETE: plstoneodimio
- ⑨ GUARNIZIONE AMMORTIZZO: NBR o FKM/FPM
- ⑩ SPILLO: OT 58 con sistema di sicurezza fuoriuscita spillo anche con totale apertura
- ⑪ BOCCOLA (a richiesta): bronzo autolubrificante





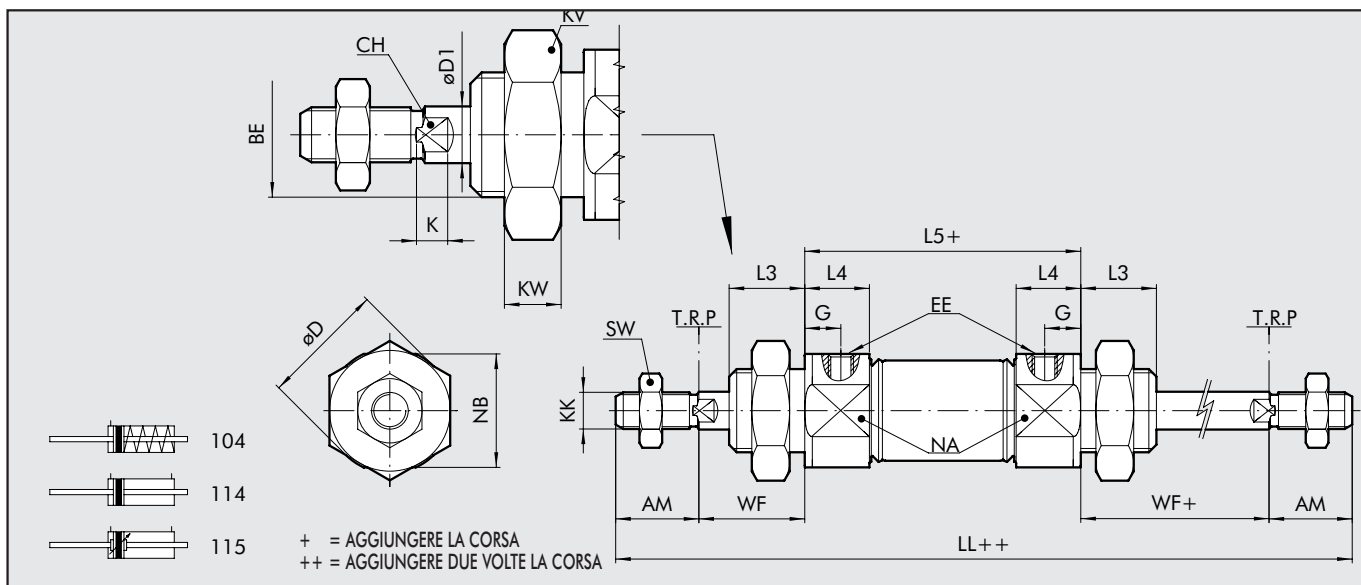
DIMENSIONI VERSIONI STANDARD



Ø	AM (+0.0;-2.0)	BE	øCD (H9)	øD	øD1	E	G	EE	EW (d13)	L	L1	L2	L3	L4	L5	L6	KK	XC±1	WF (±1,2)	KW	KV	MR	NA	NB	SW	CH	K
8	12	M12x1,25	4	16.7	4	M5	6	M5	8	6.5	86	10	12	10	46	46	M4	64	16	7	19	12	15	15	7	3	3
10	12	M12x1,25	4	16.7	4	M5	6	M5	8	6.5	86	10	12	10	46	46	M4	64	16	7	19	12	15	15	7	3	3
12	16	M16x1,5	6	19	6	M5	6	M5	12	9	104	13	17	10	49	47	M6	75	22	8	24	16	17	17	10	5	3,5
16	16	M16x1,5	6	19.7	6	1/8	6	M5	12	9	111	13	17	10	56	53	M6	82	22	8	24	16	20	18	10	5	3,5
20	20	M22x1,5	8	27.9	8	1/8	8	G 1/8	16	12	129	14	17	15.5	68	61	M8	95	24	10	32	18	28	24	13	7	4,6
25	22	M22x1,5	8	33	10	1/8	9	G 1/8	16	12	143	17	20	17.1	73	66.5	M10x1,25	104	28	10	32	21	30	30	17	8	5

+ = AGGIUNGERE LA CORSA

DIMENSIONI VERSIONI STELO PASSANTE



+ = AGGIUNGERE LA CORSA
++ = AGGIUNGERE DUE VOLTE LA CORSA

Ø	AM (+0.0;-2.0)	BE	øD	øD1	G	EE	LL	L3	L4	L5	KK	WF (±1,2)	KW	KV	NA	NB	SW	CH	K
8	12	M12x1,25	16.7	4	6	M5	102	12	10	46	M4	16	7	19	15	15	7	3	3
10	12	M12x1,25	16.7	4	6	M5	102	12	10	46	M4	16	7	19	15	15	7	3	3
12	16	M16x1,5	19	6	6	M5	125	17	10	49	M6	22	8	24	17	17	10	5	3,5
16	16	M16x1,5	19.7	6	6	M5	132	17	10	56	M6	22	8	24	20	18	10	5	3,5
20	20	M22x1,5	27.9	8	8	G 1/8	156	17	15.5	68	M8	24	10	32	28	24	13	7	4,6
25	22	M22x1,5	33	10	9	G 1/8	173	20	17.1	73	M10x1,25	28	10	32	30	30	17	8	5

CHIAVE DI CODIFICA

CIL	1	1	2	0	1 6	0 0 2 0	C	P
	TIPOLOGIA			DIAMETRO		CORSA		
	101	SE attacco assiale	0	Standard	▼ 08	Per le corse massime fornibili vedere dati tecnici	A	P poliuretano
	102	DE attacco assiale	U	Bussola testata posteriore in bronzo	▼ 10		C	N NBR
	104	SE stelo passante			▼ 12			● V FKM/FPM
■	106	SE ammortizzato	V	Senza dado testata	16		Z	● B bassa temperatura
■	109	DEA			20			
	110	DE	S	Non magnetico	25		X	
	111	SE	▲ G	No stick slip				
	112	DEM						
■	113	DEMA						
* ▼	114	DEM stelo passante						
* ▼ ■	115	DEMA stelo passante						
◆	116	DEM per blocco meccanico						
■	117	DEMA per blocco meccanico						

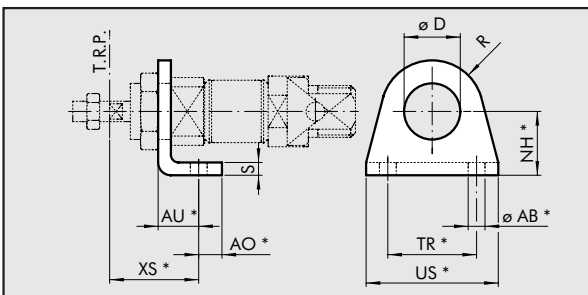
DE: Doppio effetto (non ammortizzato, non magnetico)
 DEM: Doppio effetto magnetico (non ammortizzato)
 DEMA: Doppio effetto magnetico (ammortizzato)
 DEA: Doppio effetto ammortizzato (non magnetico)
 SE: Semplice effetto (magnetico)

- Disponibili solo per versioni non magnetico (S) e con pistone in alluminio (A o Z)
- ▲ Non disponibili per versioni NBR (N)
- ▼ Stelo INOX
- Disponibili dal ø16
- ◆ Disponibili dal ø12
- * Per ø16÷25 pistone in alluminio, stelo inox

ACCESSORI: ANCORAGGI

PIEDINO MOD. A

Codici Ø D XS (±1.4) AU AO NH (±0.3) TR (Js14) US AB (H13) R S Peso [g]



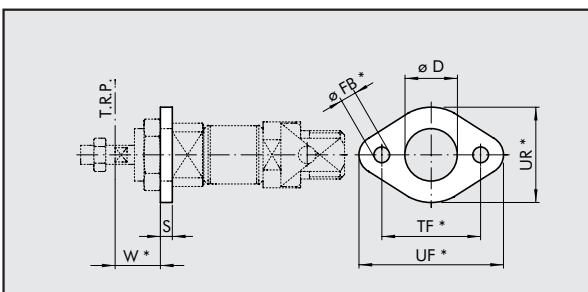
W0950080001	8	12	24	11	5	16	25	35	4.5	10	3	22
W0950080001	10	12	24	11	5	16	25	35	4.5	10	3	22
W0950120001	12	16	32	14	6	20	32	42	5.5	13	4	42
W0950120001	16	16	32	14	6	20	32	42	5.5	13	4	42
W0950200001	20	22	36	17	8	25	40	54	6.5	20	5	90
W0950200001	25	22	40	17	8	25	40	54	6.5	20	5	90

*Quote ISO 6432

Nota: n. 1 pezzo per confezione

FLANGIA MOD. C

Codici Ø D W (±1.4) FB (H13) TF (Js14) UF UR S Peso [g]



W0950080002	8	12	13	4.5	30	40	22	3	10
W0950080002	10	12	13	4.5	30	40	22	3	10
W0950120002	12	16	18	5.5	40	52	30	4	26
W0950120002	16	16	18	5.5	40	52	30	4	26
W0950200002	20	22	19	6.5	50	66	40	5	52
W0950200002	25	22	23	6.5	50	66	40	5	52

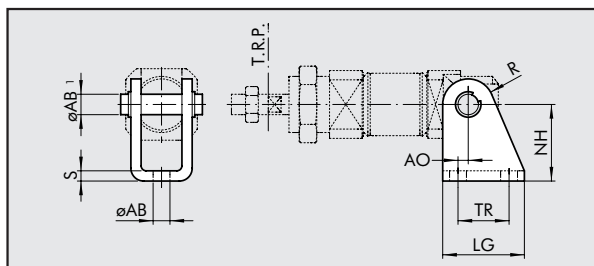
*Quote ISO 6432

Nota: n. 1 pezzo per confezione



CONTROCERNIERA MOD. BC

Codici Ø AO LG TR (Js13) NH (±0.2) MO AB1 AB (H13) R S Peso [g]



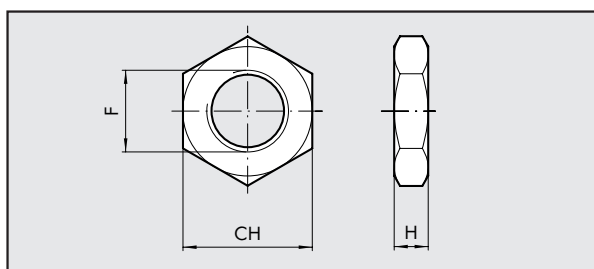
W0950080005	8	2.5	22	12.5	24	18	4	4.5	6	2.5	24
W0950080005	10	2.5	22	12.5	24	18	4	4.5	6	2.5	24
W0950120005	12	2	25	15	27	25	6	5.5	7	3	40
W0950120005	16	2	25	15	27	25	6	5.5	7	3	40
W0950200005	20	4	32	20	30	30	8	6.5	10	4	78
W0950200005	25	4	32	20	30	30	8	6.5	10	4	78

*Quote ISO 6432

Nota: fornita completa di n. 1 perno e n. 2 seeger

DADO PER TESTATA - MOD. D

Codici Ø F CH H Peso [g]

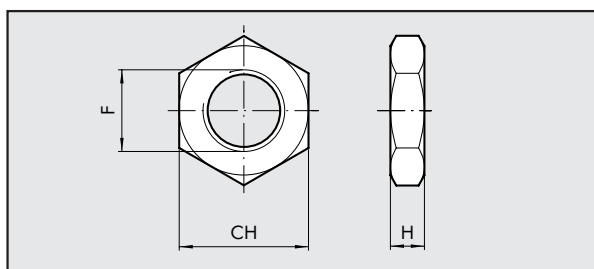


0950080010	8	M12x1.25	19	7	12
0950080010	10	M12x1.25	19	7	12
0950120010	12	M16x1.5	24	8	20
0950120010	16	M16x1.5	24	8	20
0950200010	20	M22x1.5	32	7	44
0950200010	25	M22x1.5	32	7	44

Nota: n. 1 pezzo per confezione

DADO PER STELO - MOD. DA

Codici Ø F CH H Peso [g]

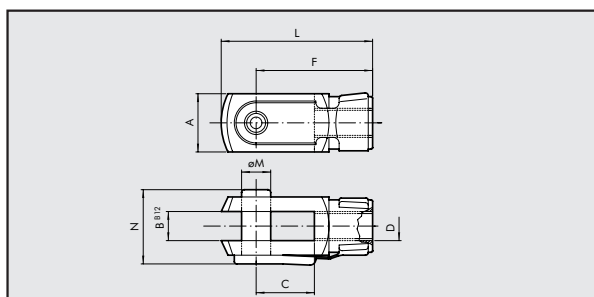


0950080011	8	M4	7	3	0.6
0950080011	10	M4	7	3	0.6
0950120011	12	M6	10	4	1
0950120011	16	M6	10	4	1
0950200011	20	M8	13	5	3
0950322010	25	M10x1.25	17	6	7

Nota: n. 1 pezzo per confezione

FORCELLA MOD. GK-M

Codici Ø ØM C B A L F D N Peso [g]

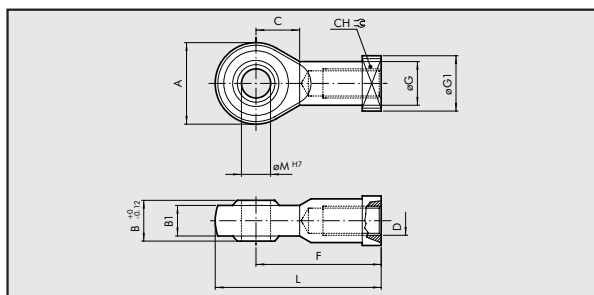


W0950080020	8	4	8	4	8	21	16	M4	11	8
W0950080020	10	4	8	4	8	21	16	M4	11	8
W0950120020	12	6	12	6	12	31	24	M6	16	20
W0950120020	16	6	12	6	12	31	24	M6	16	20
W0950200020	20	8	16	8	16	42	32	M8	22	48
W0950322020	25	10	20	10	20	52	40	M10x1.25	26	92

Nota: n. 1 pezzo per confezione

SNODO SFERICO - MOD. GA-M

Codici Ø ØM C B B1 A L F D øG øG1 CH Peso [g]

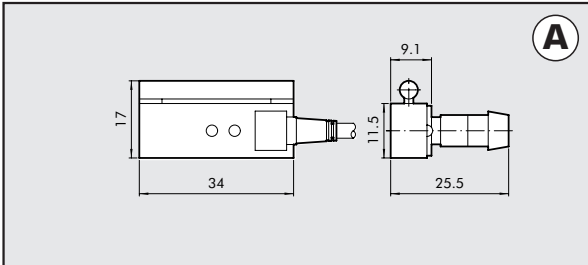


W0950080025	8	5	10	8	6	18	36	27	M4	9	11	9	22
W0950080025	10	5	10	8	6	18	36	27	M4	9	11	9	22
W0950120025	12	6	11	9	6.75	20	40	30	M6	10	13	11	28
W0950120025	16	6	11	9	6.75	20	40	30	M6	10	13	11	28
W0950200025	20	8	13	12	9	24	48	36	M8	12.5	16	14	50
W0950322025	25	10	15	14	10.5	28	57	43	M10x1.25	15	19	17	78

Nota: n. 1 pezzo per confezione

SENSORE MOD. DSM

Codice Alesaggio Modello



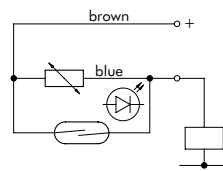
W0950000201	8÷25	SENSORE REED DSM2 - C525 HS
W0950000222	8÷25	SENSORE EFFETTO HALL PNP DSM3 - N225
W0950000232	8÷25	SENSORE EFFETTO HALL NPN DSM3 - M225

Nota: n. 1 pezzo per confezione

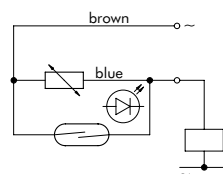
DATI TECNICI

Tipo		REED + VARISTORE + LED 2 fili	VERSIONE HALL PNP/NPN 3 FILI
Contatto		REED + VARISTORE + LED N.O.	EFFETTO HALL NO PNP/NPN
Tensione in AC/DC max	V	3÷48 V(DC); 3÷220 (AC)	6-24 V DC
Corrente max a 25°	mA	500	250
Potenza con carico induttivo	VA	10	-
Potenza con carico resistivo	Watt	50	6
Tempo di inserzione	m sec	1.2	0.8
Tempo di disinserzione	m sec	0.1	3
Punto di inserzione	Gauss	110	15
Punto di disinserzione	Gauss	95	8
Vita elettrica	-	10 ⁷ impulsi	10 ⁹ impulsi
Resistenza di contatto		0.1	-
Lunghezza cavo	m	2.5	2.5
Sezione cavo	mm ²	0.35	0.35
Materiale cavo		PVC Morbido	PVC Morbido
Circuito			

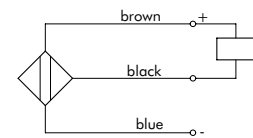
DC



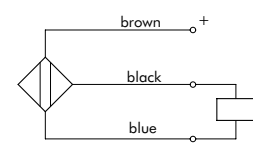
AC



Versione NPN

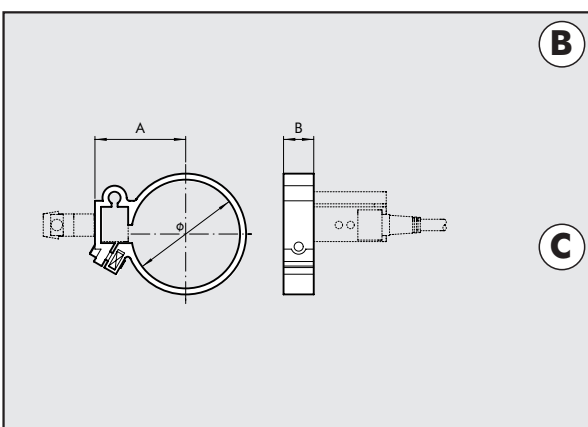


Versione PNP



FASCETTA PORTA SENSORE MOD. DXF

Codice Alesaggio Modello Ø A B



PER VERSIONE CON CAMICIA IN ALLUMINIO

W0950000108	8	FASCETTA DXF 12- 8	12	17	10
W0950000110	10	FASCETTA DXF 14-10	14	18	10
W0950000112	12	FASCETTA DXF 16-12	16	19	10
W0950000116	16	FASCETTA DXF 20-16	20	21	10
W0950000120	20	FASCETTA DXF 24-20	24	23	10
W0950000125	25	FASCETTA DXF 29-25	29	28	10

Nota: n. 1 pezzo per confezione

PER VERSIONE CON CAMICIA IN INOX

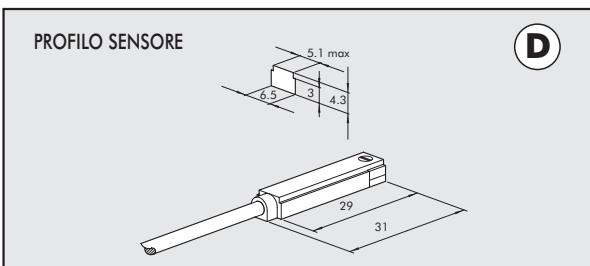
W0950000508	8	FASCETTA DXF - 09	9.3	15	10
W0950000510	10	FASCETTA DXF - 11	11.3	16.5	10
W0950000512	12	FASCETTA DXF - 13	13.3	17.5	10
W0950000516	16	FASCETTA DXF - 17	17.3	18.5	10
W0950000520	20	FASCETTA DXF - 21	21.3	21	10
W0950000525	25	FASCETTA DXF - 26	26.3	23.5	10

Nota: n. 1 pezzo per confezione



SENSORE A SCOMPARSA

Codice Descrizione

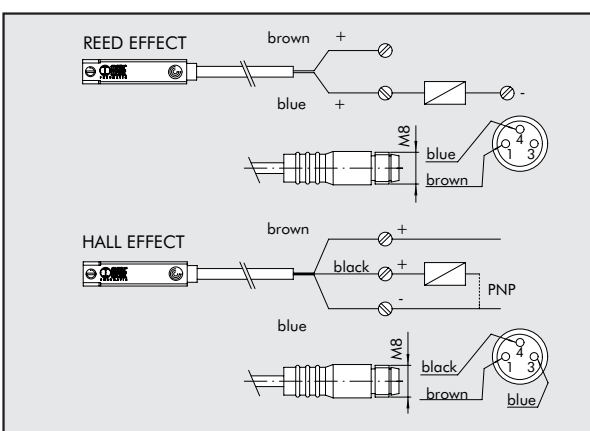


W0950025390	SENSORE DSL HALL 3 FILI NO 2.5 m
W0950029394	SENSORE DSL HALL 3 FILI NO 300 mm M8
W0950022180	SENSORE DSL REED 2 FILI NO 2.5 m
W0950028184	SENSORE DSL REED 2 FILI NO 300 mm M8

Nota: n. 1 pezzo per confezione

SCHEMA ELETTRICO

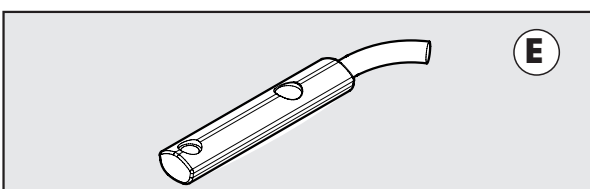
DATI TECNICI



	Reed	Effetto Hall
Tipo controllo	N.O.	N.O.
Interruttore	-	PNP
Range di tensione in DC	V 3÷30	6÷30
Range di tensione in AC	V 3÷30	-
Assorbimento	A 0.1	0.2
Potenza DC	W 6	4
Potenza AC	VA 6	-
Temperatura di lavoro	°C -20 ÷ +85	-
Tempo di inserzione	s 0.5µs	0.8µs
Tempo di rischio	s 0.1µs	0.3µs
Vita elettrica	imp 10 milioni	10 ³ milioni
Resistenza contatto	Ω 0.1	-
Grado di protezione	IP 65	-
Caduta di tensione	V 3	1
N° di fili	2	3

SENSORE A SCOMPARSA CON L'INSERIMENTO DALL'ALTO

Codice Descrizione



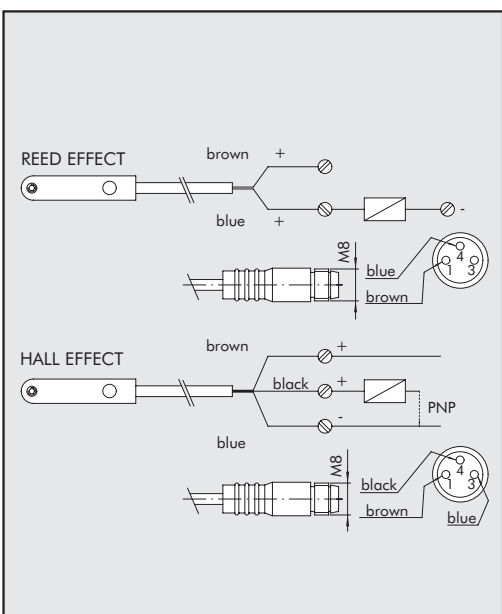
W0952025390	SENSORE HALL INS. VERT. NO 2.5 m
W0952029394	SENSORE HALL INS. VERT. NO 300 mm M8
W0952022180	SENSORE REED INS. VERT. NO 2.5 m
W0952028184	SENSORE REED INS. VERT. NO 300 mm M8
W0952125556	SENSORE HALL INS. VERT. NO ATEX 2 m

Nota: n. 1 pezzo per confezione

SCHEMA ELETTRICO

DATI TECNICI

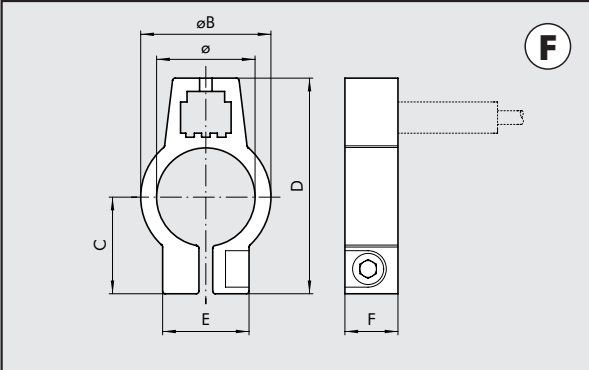
ATEX



	Reed	Effetto Hall	Effetto Hall
Tipo contatto	N.O.	N.O.	N.O.
Interruttore	-	PNP	PNP
Tensione di alimentazione (U _b)	V 10 ÷ 30 AC/DC	10 ÷ 30 DC	18 ÷ 30 DC
Potenza	W 3 (6 di picco)	3	≤ 1.7
Variazione di tensione	-	≤ 10% di U _b	≤ 10% di U _b
Caduta di tensione	V -	≤ 2	≤ 2.2
Consumo	mA -	≤ 10	≤ 10
Corrente di uscita	mA ≤ 100	≤ 100	≤ 70
Frequenza di commutazione	Hz ≤ 400	≤ 5	1000
Protezione da corto circuito	-	Si	Si
Soppressione sovratensione	-	Si	Si
Protezione all'inversione polarità	-	Si	Si
EMC	EN 60 947-5-2	EN 60 947-5-2	EN 60 947-5-2
Visualizzazione comunicazione Led	Giallo	Giallo	Giallo
Sensibilità magnetica	2,8 mT ±25%	2,8 mT ±25%	2.6
Ripetibilità	≤ 0,1 mT	≤ 0,1 mT	≤ 0,1 (U _b e ta costanti)
Grado di protezione (EN 60529)	IP 67	IP 67	IP 68, IP 69K
Resistenza alle vibrazioni e urti	30 g, 11 ms, 10÷55 Hz, 1mm	30 g, 11 ms, 10÷55 Hz, 1mm	30 g, 11 ms, 10÷55 Hz, 1mm
Temperatura di lavoro	°C -25 ÷ +75	-25 ÷ +75	-20 ÷ +45
Materiale capsula sensore	PA66 + PA6I/6T	PA66 + PA6I/6T	PA
Cavo di connessione 2,5m/2m	PVC; 2 x 0,12 mm ²	PVC; 3 x 0,14 mm ²	PVC; 3 x 0,12 mm ²
Cavo di connessione con M8x1	Poliuretano; 2 x 0,14 mm ²	Poliuretano; 3 x 0,14 mm ²	-
Numero di conduttori	2	3	3

FASCETTA PORTASENSORE MOD. DSW

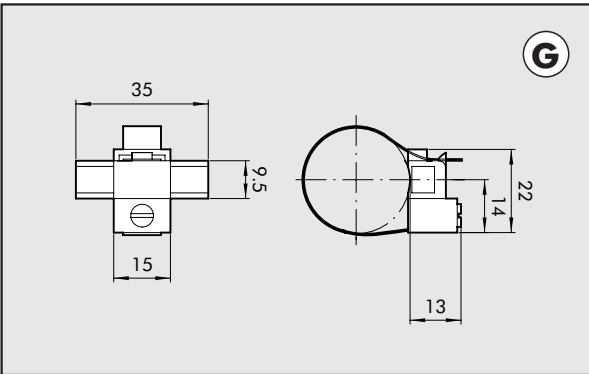
Codice	Alesaggio	Modello	Ø	ØB	C	D	E	F
W0950000608	8	FASCETTA DSW - 08	9.3	12.3	11	24	12.3	9
W0950000610	10	FASCETTA DSW - 10	11.3	14.3	12	26	12.3	9
W0950000612	12	FASCETTA DSW - 12	13.3	16.3	13	28	12.3	9
W0950000616	16	FASCETTA DSW - 16	17.3	20.3	15.5	32	12.3	9
W0950000620	20	FASCETTA DSW - 20	21.3	24.3	17.5	36	14	9
W0950000625	25	FASCETTA DSW - 25	26.3	29.3	20	41.5	14	9



Nota: n. 1 pezzo per confezione

FASCETTA UNIVERSALE

Codice	Alesaggio	Modello
W0950001103	8÷25	Fascetta universale

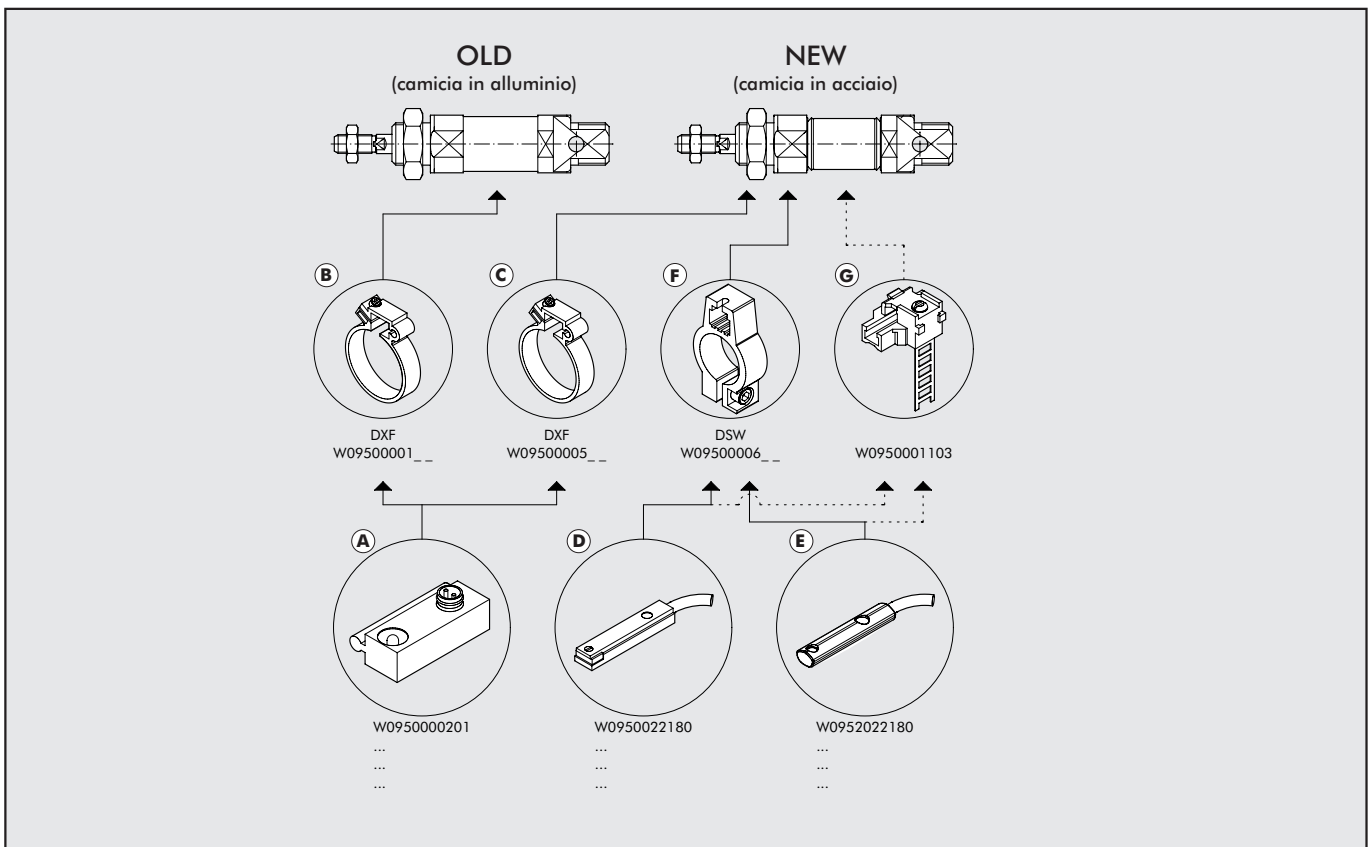


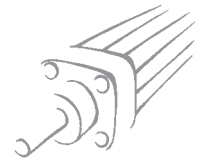
Nota: n. 1 pezzo per confezione

MATERIALE

Fascetta: acciaio inossidabile
Portasensore: tecnopolimero

SCHEMA UTILIZZO SENSORI





ACCESSORI: BLOCCO STELO MECCANICO

1

DATI TECNICI

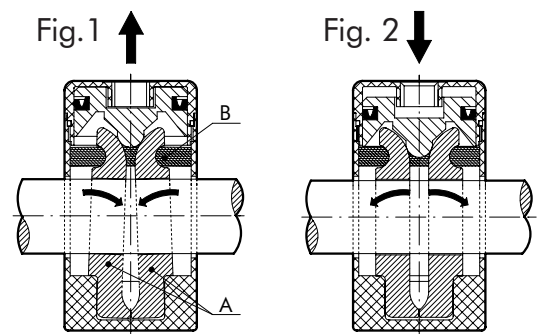
Pressione di esercizio	3÷6 bar (0,3÷0,6 MPa)
Temperatura di esercizio	max 80°C
Temperatura fluido	max 70°C
Installazione	in qualsiasi posizione
Meccanica	a doppia ganasca con bloccaggio ad impuntamento meccanico
Funzionamento	NC bidirezionale
Fluido	aria compressa con o senza lubrificazione
Forza di bloccaggio	Ø 12-16: 180 N / Ø 20: 250 N Ø 25: 400 N
Attacco pilotaggio	M5
Mat. corpo	Alluminio
Mat. ganasce	Ottone
Mat. molla	NBR
Mat. pistone	Sintetico addizionato teflon
Mat. guarnizioni	NBR



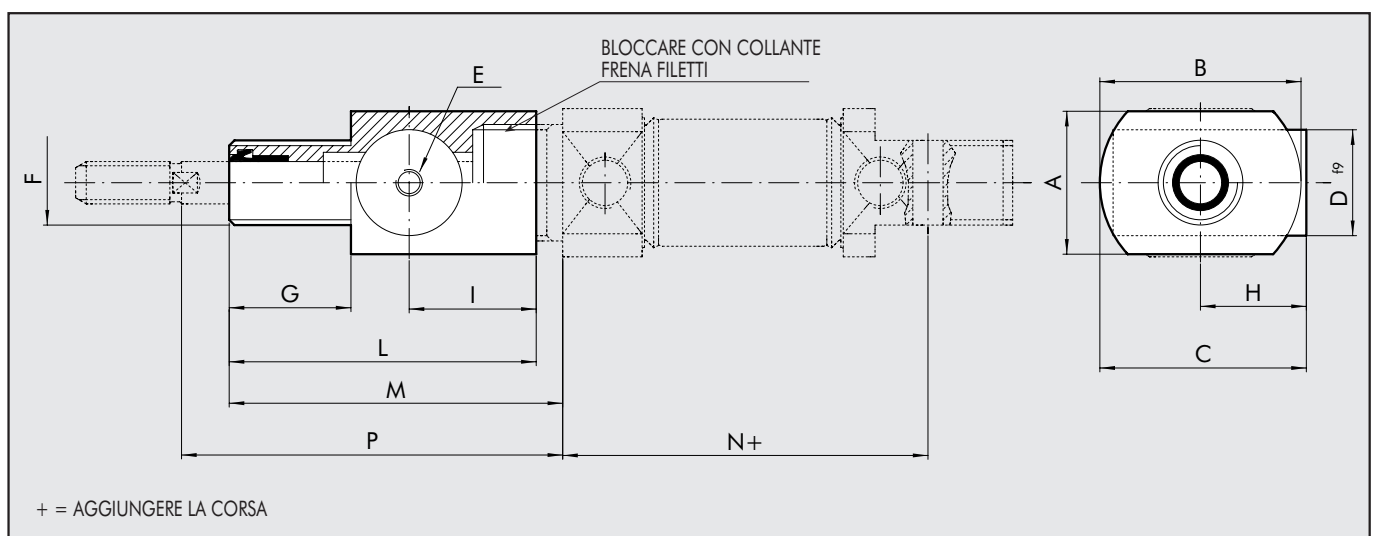
PRINCIPIO DI FUNZIONAMENTO

Il blocco meccanico-stelo è un meccanismo di tipo normalmente chiuso; in assenza di pilotaggio pneumatico, le due ganasce (A) bloccano in entrambi i sensi lo stelo del cilindro (Fig.1); alla comparsa del pilotaggio pneumatico, il pistone-guida costringe le due ganasce ad allontanarsi, vincendo la forza della contromolla (B) e rendendo quindi possibile lo scorrimento dello stelo (Fig. 2).

È importante ricordare che il funzionamento del blocco meccanico-stelo è di tipo statico: è quindi necessario bloccare pneumaticamente lo stelo del cilindro prima di effettuare il bloccaggio meccanico.



DIMENSIONI



Codici	Ø	A	B	C	D	E	F	G	H	I	L	M	N	P(±1.2)	Peso [g]
W5010001099	12	Ø25	Ø25	31.5	20	M5	M16x1.5	12	19	23	47	52	53	57	100
W5010001099	16	Ø25	Ø25	31.5	20	M5	M16x1.5	12	19	23	47	52	60	57	100
W5010001100	20	27	38	40	20	M5	M22x1.5	23	21	24	58	65	71	72	100
W5010001101	25	27	38	40	20	M5	M22x1,5	23	21	24	58	68	76	76	100

Le unità di guida serie DS-DH-DM garantiscono un'ottima guida di allineamento e l'effetto antirotazione del cilindro pneumatico ad esse collegato; le unità di guida sono utilizzabili singolarmente o combinate al fine di realizzare unità di manipolazione complete: in tal caso è possibile staffare le unità di guida utilizzando gli ancoraggi tipo "A" e "C" (piedino e flangia).

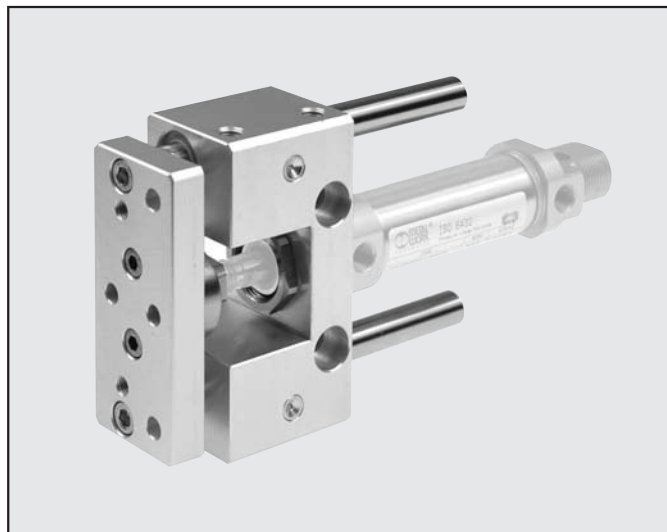
Le unità di guida sono accoppiabili con i cilindri ISO 6432 ($\varnothing 12 \div \varnothing 25$). Sono disponibili le versioni:

PROFILO U*: per carichi e velocità limitate (GDS)

PROFILO H*: per carichi elevati (GDH)

PROFILO H**: per alte velocità (GDM)

(Per i pesi vedi dati tecnici generali pag. 1.1/07)



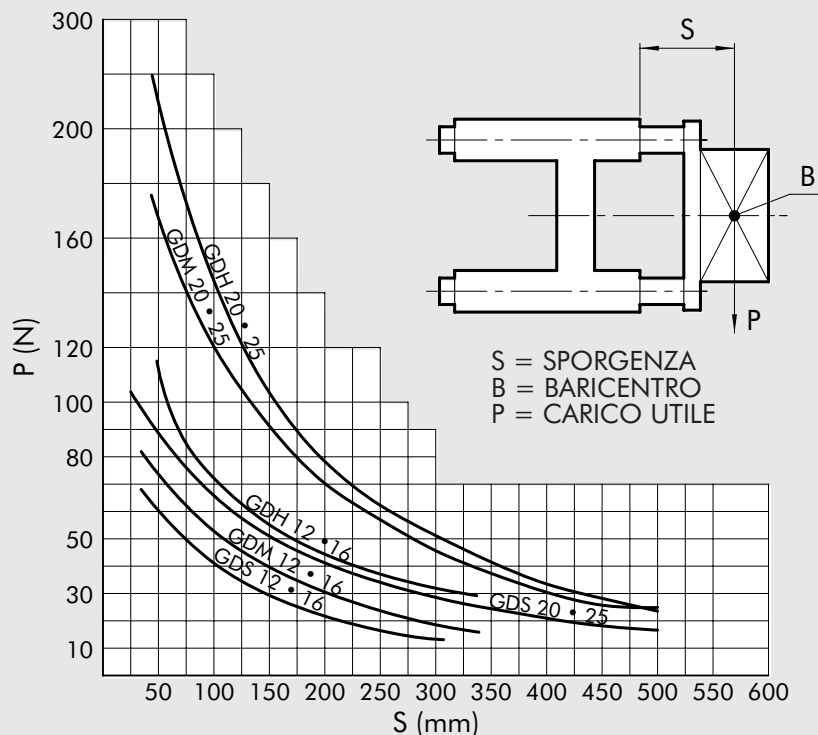
*Con boccole in bronzo

**Con boccia a sfere

ELEMENTI UNITÀ DI GUIDA

SERIE GDS-GDH	Corpo:	lega di alluminio
	Boccola di guida:	bronzo sinterizzato autolubrificante e guarnizioni raschiaolio
	Stelo:	acciaio cromato e rettificato
SERIE GDM	Corpo:	lega di alluminio
	Boccola di guida:	cuscinetti lineari a sfera e guarnizioni raschiaolio
	Stelo:	acciaio temprato e cromato

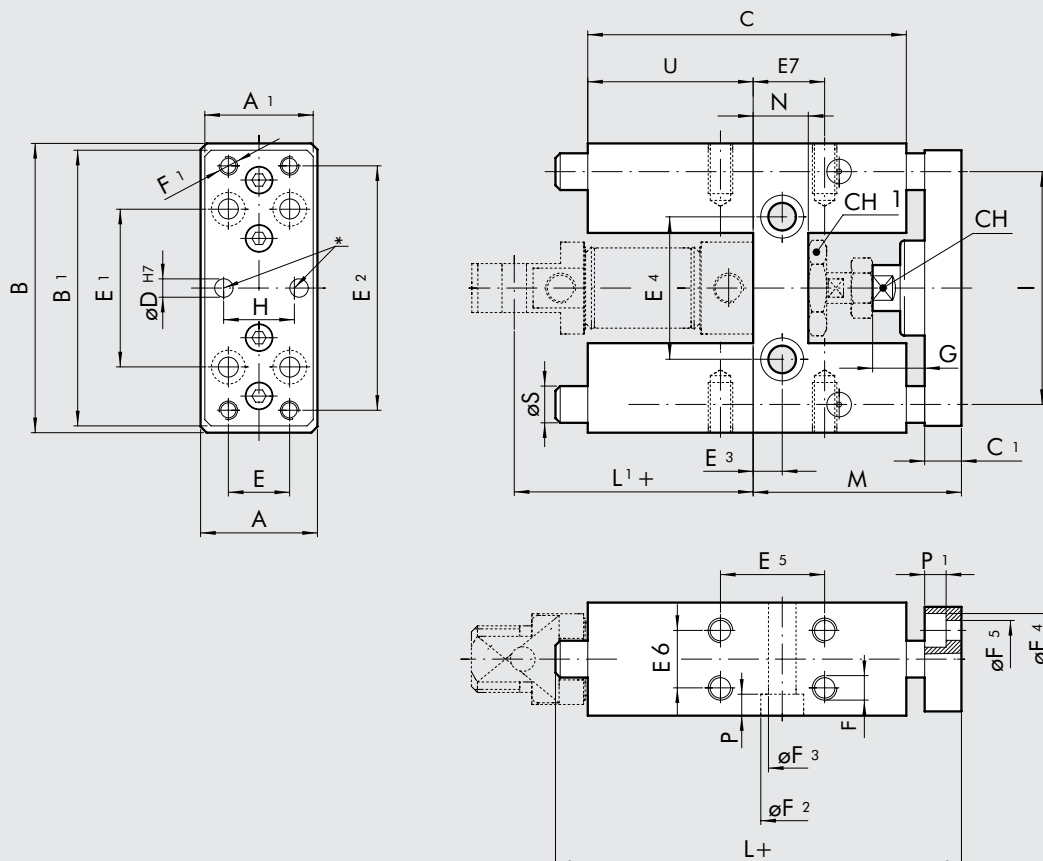
GRAFICO CARICHI UNITÀ DI GUIDA





DIMENSIONI TIPO GDH-GDM

1



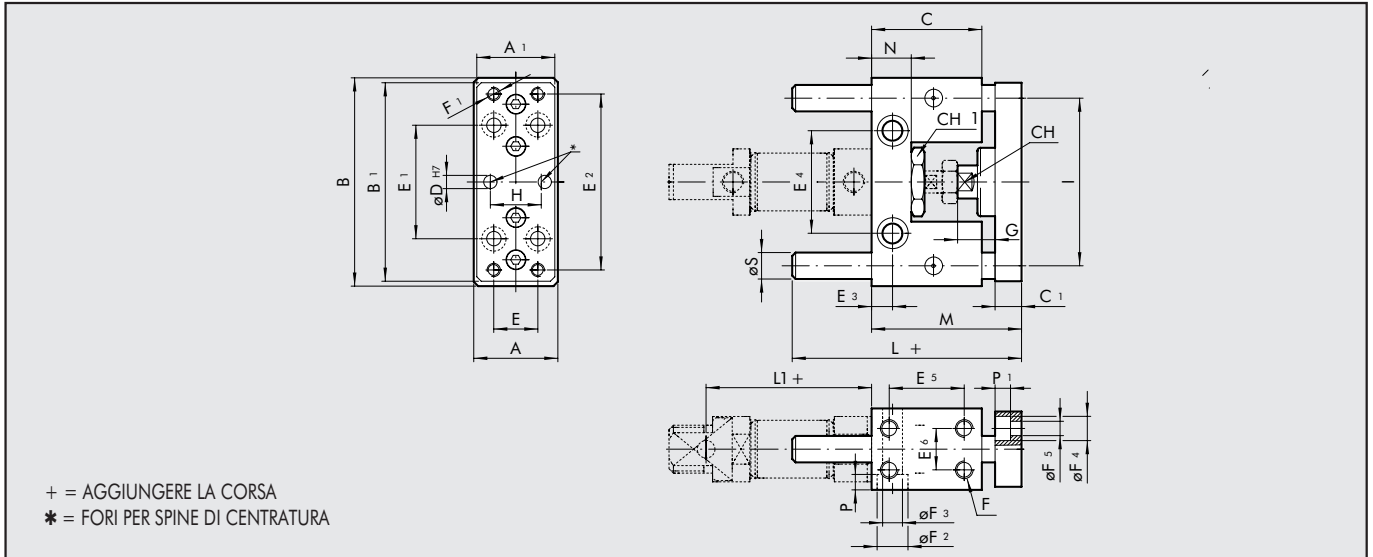
+ = AGGIUNGERE LA CORSA
* = FORI PER SPINE DI CENTRATURA

Ø	A	A ₁	B	B ₁	C	C ₁	Ch	Ch ₁	D	E	E ₁	E ₂	E ₃	E ₄	E ₅	E ₆	E ₇	F	F ₁	F ₂	F ₃	F ₄	F ₅	G	H	I	L	L ₁	M	N	P	S	U
12	30	27	65	63	75	10	8	19	4	15	32	54	6.5	24	32.5	22	11	M4	M4	8.5	5.1	7.5	4.5	15	15	46	130	53	54	15	5.5	10	37
16	30	27	65	63	75	10	8	19	4	15	32	54	6.5	24	32.5	22	11	M4	M4	8.5	5.1	7.5	4.5	15	15	46	130	60	54	15	5.5	10	37
20	34	32	79	76	108	12	13	27	6	20	40	68	8.5	38	32.5	23	15	M6	M5	10.5	6.5	9	5.5	22	20	58	160	71	65	15	7	12	58
25	34	32	79	76	108	12	13	27	6	20	40	68	8.5	38	32.5	23	15	M6	M5	10.5	6.5	9	5.5	22	20	58	160	76	65	15	7	12	58

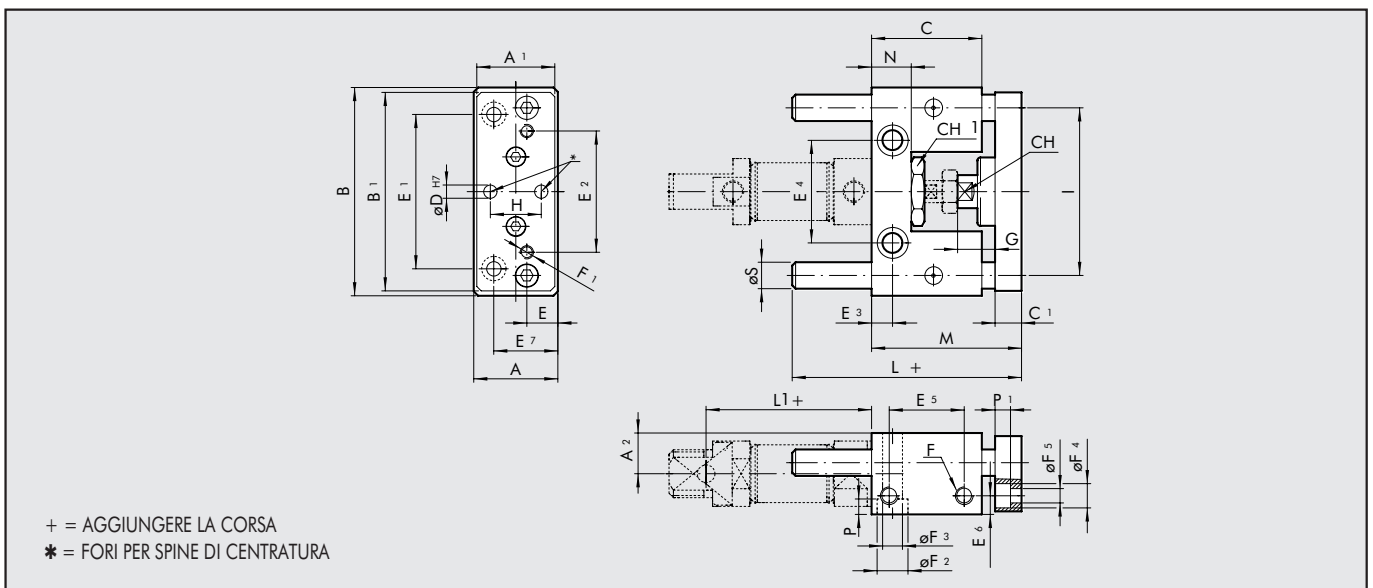
Nota:	Corsa cilindro		Corsa guida	
	da mm.	a mm.		
Grazie alle caratteristiche dimensionali, è possibile estendere l'impiego delle guide GDH/GDM a cilindri con corse fino a 25 mm superiori alla corsa nominale della guida stessa. La tabella a lato indica la gamma di corse-cilindri utilizzabile in funzione della corsa nominale della guida.	0	75		50
	75	125		100
	125	175		150
	175	225		200
	225	275		250
	275	345		320
	345	425		400
	425	525		500

Codici di ordinazione GDH (boccole in bronzo)			Codici di ordinazione GDM (boccole a sfere)	
Alesaggio	Sigla	Codice	Sigla	Codice
12	UNIT MW DH 012	W0700122...	UNIT MW DM 012	W0700123...
16	UNIT MW DH 016	W0700162...	UNIT MW DM 016	W0700163...
20	UNIT MW DH 020	W0700202...	UNIT MW DM 020	W0700203...
25	UNIT MW DH 025	W0700252...	UNIT MW DM 025	W0700253...

DIMENSIONI TIPO GDS



Ø	A	A ₁	B	B ₁	C	C ₁	Ch	Ch ₁	D	E	E ₁	E ₂	E ₃	E ₄	E ₅	E ₆	F	F ₁	F ₂	F ₃	F ₄	F ₅	G	H	I	L	L ₁	M	N	P	P ₁	S
12	30	27	65	63	38	10	8	19	4	15	32	54	6,5	24	25	22	M4	M4	8,5	5,1	7,5	4,5	15	15	46	70	53	54	13	5,5	4,5	10
16	30	27	65	63	38	10	8	19	4	15	32	54	6,5	24	25	22	M4	M4	8,5	5,1	7,5	4,5	15	15	46	70	60	54	13	5,5	4,5	10



Ø	A	A ₁	A ₂	B	B ₁	C	C ₁	Ch	Ch ₁	D	E	E ₁	E ₂	E ₃	E ₄	E ₅	E ₆	E ₇	F	F ₁	F ₂	F ₃	F ₄	F ₅	G	H	I	L	L ₁	M	N	P	P ₁	S
20	40	38	24	100	90	48	12	13	27	6	15	70	55	8,5	46,5	32	10	30	M8	M6	14	9	11	6,5	22	20	76	77	71	65	17	9	6,5	12
25	40	38	24	100	90	48	12	13	27	6	15	70	55	8,5	46,5	32	10	30	M8	M6	14	9	11	6,5	22	20	76	77	76	71	17	9	6,5	12

	Corsa cilindro	da mm.	a mm.	Corsa guida
		0	50	50
		51	100	100
		101	150	150
		151	200	200
		201	250	250

Nota:
Grazie alle caratteristiche dimensionali, è possibile utilizzare la gamma di corse-cilindri, come nella tabella a lato, senza che gli steli della guida sporgano oltre la quota di fissaggio del cilindro (L1 +)

Codici di ordinazione GDS (boccole in bronzo)

Alesaggio	Sigla	Codice
12	MW DS 012	W0700121...
16	MW DS 016	W0700161...
20	MW DS 020	W0700201...
25	MW DS 025	W0700251...